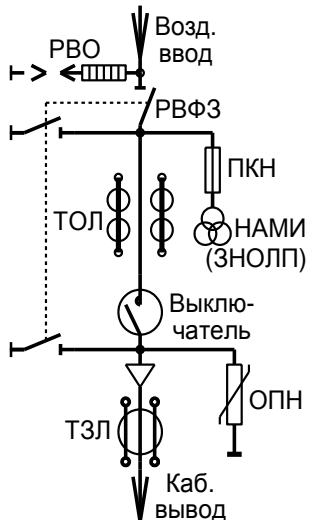
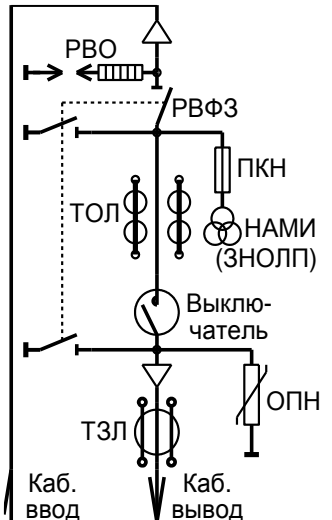
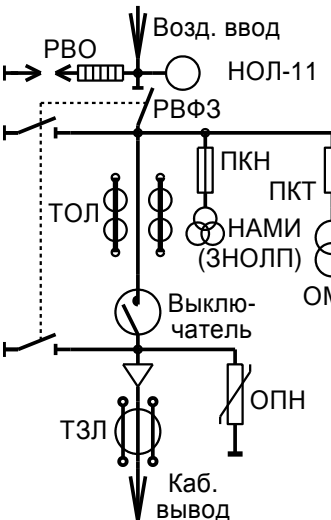
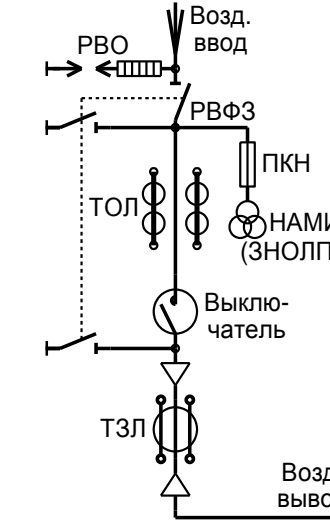
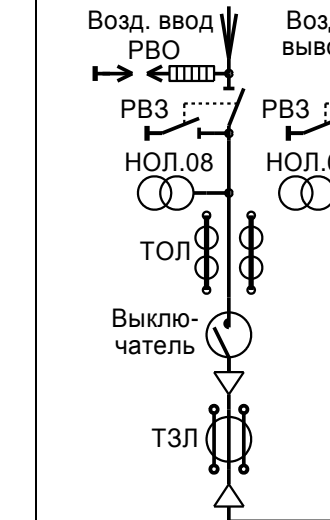
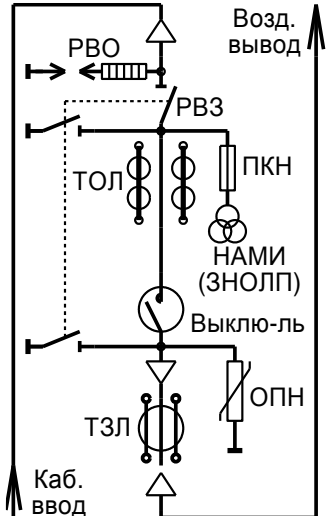
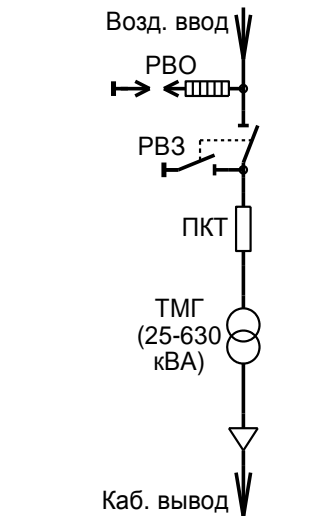
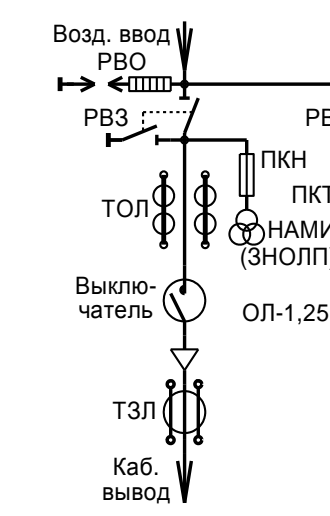
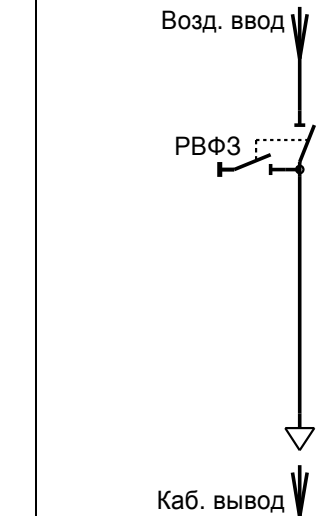


Схемы главных соединений ЯКНО-6(10)У1В

				
<p>ЯКНО-6(10)У1В-XX-1</p>	<p>ЯКНО-6(10)У1В-XX-3</p>	<p>ЯКНО-6(10)У1В-XX-4</p>	<p>ЯКНО-6(10)У1В-XX-5</p>	<p>ЯКНО-6(10)У1В-XX-6</p>
<p>Где XX: С вакуумным выключателем, с ручным и электромагнитным включением. РВ С вакуумным выключателем ВБП (пружинно- магнитный привод) ПВ С вакуумным выключателем ВВТЭ (электромагнитный привод) ЭВ С вакуумным выключателем ВВ/TEL (электромагнитный привод) В</p>				
<p>XX-ЭП,ЭР,РВ,ПВ,ЭВ,В</p>	<p>ЯКНО-6(10)У1В-XX-7</p>	<p>ЯКНО-6У1В-ЭТ-8</p>	<p>ЯКНО-6У1В-XX-9</p>	<p>ЯКНО-6У1В-Р-10</p>