

## **Вводно-распределительные устройства ВРУ**

Вводно-распределительные устройства ВРУ1 предназначены для приема, распределения учета электроэнергии в сетях 380/220 В трехфазного переменного тока частоты 50 Гц, а также для защиты линий при перегрузках и коротких замыканиях.

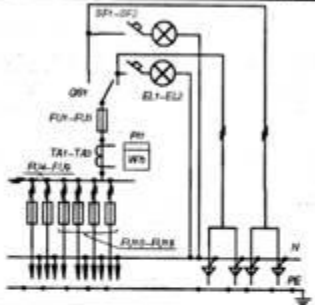
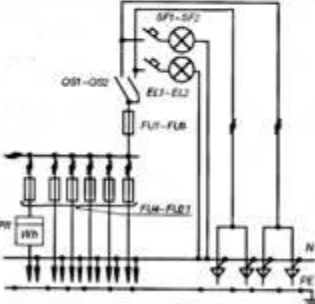
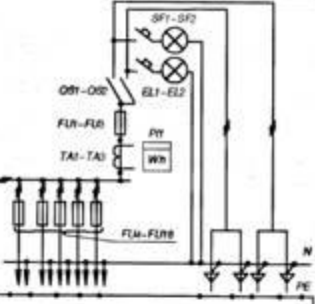
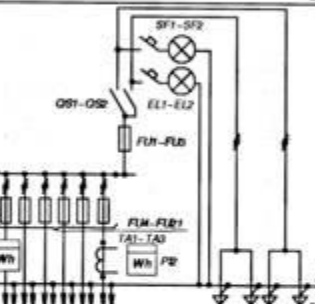
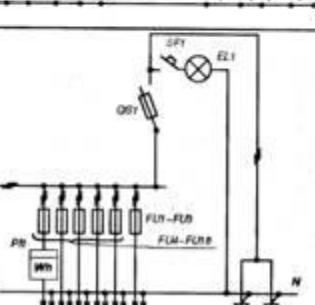
Вводно-распределительные устройства комплектуются из панелей одностороннего обслуживания и могут быть однопанельными и многопанельными.

Схемы панелей ВРУ, а также устанавливаемая в них аппаратура, приведены в таблицах.

Схемы электрические принципиальные ВРУ1

Тип	Номинальный ток	Принципиальная схема первичных соединений	Элементы на схеме		Блок управления освещением	
			обозначение	наименование	наличие	рисунок схемы
Вводные панели						
ВРУ1-11-10УХЛ4	2x250 А		FU1-FU6 PI1, PI2 QS1, QS2 SF1, SF2 EL1, EL2 TA1-TA6	Предохранители ПН2-250 Счетчики (учет общ. нагр.) Переключатели 250 А Автоматические выключатели Лампы накаливания Трансформаторы тока 50/5...200/5	-	-
ВРУ1-12-10УХЛ4	2x250 А		FU1-FU6 PI1 PI2 QS1, QS2 SF1, SF2 EL1, EL2 TA1-TA3	Предохранители ПН2-250 Счетчик (учет общ. нагр.) Счетчик (учет домоуправлен. нагр.) Переключатели 250 А Автоматические выключатели Лампы накаливания Трансформаторы тока 50/5...200/5	-	-
ВРУ1-13-20УХЛ4	2x400 А		FU1-FU6 PI1, PI2 QS1, QS2 SF1, SF2 EL1, EL2 TA1-TA6	Предохранители ПН2-400 Счетчики (учет общ. нагр.) Переключатели 400 А Автоматические выключатели Лампы накаливания Трансформаторы тока 200/5...400/5	-	-
ВРУ1-14-20УХЛ4	2x400 А		FU1-FU6 PI1 PI2 QS1, QS2 SF1, SF2 EL1, EL2 TA1-TA3	Предохранители ПН2-400 Счетчик (учет общ. нагр.) Счетчик (учет домоуправл. нагрузок) Переключатели 400 А Автоматические выключатели Лампы накаливания Трансформаторы тока 200/5...400/5	-	-
ВРУ1-17-70УХЛ4 (панель с АВР)	100 А		PI1 QS1, QS2 SF1, SF2 EL1, EL2 KM1, KM2 TA1-TA3	Счетчик (учет общ. нагр.) Блок-выключатели 250/100 А Автоматические выключатели Лампы накаливания Контакты Трансформаторы тока 50/5...100/5	-	-
ВРУ1-18-80УХЛ4 (панель с АВР)	250 А		PI1 QS1, QS2 SF1, SF2 EL1, EL2 KM1, KM2 TA1-TA3	Счетчик (учет общ. нагр.) Блок-выключатели 250/250 А Автоматические выключатели Лампы накаливания Контакты Трансформаторы тока 100/5...200/5	-	-

Тип	Принципиальная схема первичных соединений	Элементы на схеме		Блок управления освещением	
		обозначение	наименование	наличие	рисунок схемы
Распределительные панели					
ВРУ1-41-00УХЛ4		FU1-FU6 FU7-FU27	Предохранители ПН2-100 Предохранители ПН2-100	Нет	—
ВРУ1-42-01УХЛ4				Автоматический	2.1.2
ВРУ1-42-02УХЛ4				Неавтоматический	2.1.3
ВРУ1-43-00УХЛ4		FU1-FU6 FU7-FU27 ТН ТА1-ТА3	Предохранители ПН2-100 Предохранители ПН2-100 Счетчик (учет абон. нагр.) Трансформаторы тока 100/5...300/5	Нет	—
ВРУ1-44-00УХЛ4				Нет	—
ВРУ1-45-01УХЛ4				Автоматический	2.1.2
ВРУ1-45-02УХЛ4	Неавтоматический	2.1.3			
ВРУ1-46-00УХЛ4		FU1-FU6 FU7-FU27 ТН ТА1-ТА3	Предохранители ПН2-250 Предохранители ПН2-100 Счетчик (учет абон. нагр.) Трансформаторы тока 100/5...300/5	Нет	—
ВРУ1-47-00УХЛ4				Нет	—
ВРУ1-48-03УХЛ4				Автоматический	2.1.4
ВРУ1-48-04УХЛ4	Неавтоматический	2.1.5			
ВРУ1-49-00УХЛ4		FU1-FU15 FU16-FU30	Предохранители НПН2-60 Предохранители НПН2-60	Нет	—
ВРУ1-49-03УХЛ4				Автоматический	2.1.4
ВРУ1-49-04УХЛ4				Неавтоматический	2.1.5
ВРУ1-50-00УХЛ4		FU1-FU12 FU13-FU24	Предохранители ПН2-250 Предохранители ПН2-250	Нет	—
ВРУ1-50-01УХЛ4				Автоматический	2.1.2
ВРУ1-50-02УХЛ4				Неавтоматический	2.1.3

Тип	Принципиальная схема первичных соединений	Элементы на схеме		Блок управления освещением	
		обозначение	наименование	наличие	рисунок схемы
Вводно-распределительные панели					
ВРУ1-21-10УХЛ4		FU1-FU3 FU4-FU9 FU10-FU18 PI1 QS1 SF1, SF2 EL1, EL2 TA1-TA3	Предохранители ПН2-250 Предохранители НПН2-60 Предохранители ПН2-100 Счетчик (учет общих нагрузок) Переключатель, 250 А Автоматические выключатели Лампы накаливания Трансформаторы тока 50/5...200/5	Нет	-
ВРУ1-22-53УХЛ4		FU1-FU3 FU4-FU21 PI1 QS1, QS2 SF1, SF2 EL1, EL2	Предохранители ПН2-250 Предохранители ПН2-100 Счетчик (учет общ. нагруз.) Блок-выключатели Автоматические выключатели Лампы накаливания	Автоматический с автоматич. выкл.	2.1.6
ВРУ1-22-54УХЛ4				Неавтоматический с автоматич. выкл.	2.1.7
ВРУ1-22-55УХЛ4				Автоматический с предохранителем	2.1.8
ВРУ1-22-56УХЛ4				Неавтоматический с предохранителем	2.1.9
ВРУ1-23-53УХЛ4		FU1-FU3 FU4-FU18 PI1 QS1, QS2 SF1, SF2 EL1, EL2 TA1-TA3	Предохранители ПН2-250 Предохранители ПН2-100 Счетчик (учет общих нагрузок) Блок-выключатели Автоматические выключатели Лампы накаливания Трансформаторы тока 50/5...200/5	Автоматический с автоматич. выкл.	2.1.6
ВРУ1-23-54УХЛ4				Неавтоматический с автоматич. выкл.	2.1.7
ВРУ1-23-55УХЛ4				Автоматический с предохранителем	2.1.8
ВРУ1-23-56УХЛ4				Неавтоматический с предохранителем	2.1.9
ВРУ1-24-53УХЛ4		FU1-FU3 FU4-FU21 PI1 PI2 QS1, QS2 SF1, SF2 EL1, EL2 TA1-TA3	Предохранители ПН2-250 Предохранители ПН2-100 Счетчик (учет домоупр. нагр.) Счетчик (учет абон. нагр.) Блок-выключатели Автоматические выключатели Лампы накаливания Трансформаторы тока 30/5...100/5	Автоматический	2.1.6
ВРУ1-24-54УХЛ4				Неавтоматический с автоматич. выкл.	2.1.7
ВРУ1-24-55УХЛ4				Автоматический	2.1.8
ВРУ1-24-56УХЛ4				Неавтоматический	2.1.9
ВРУ1-25-63УХЛ4		FU1-FU3 FU4-FU18 PI1 QS1 SF1 EL1	Предохранители ПН2-60 Предохранители ПН2-100 Счетчик (учет домоупр. нагр.) Блок-выключатель Автоматический выключатель Лампа накаливания	Автоматический с автоматич. выкл.	2.1.6
ВРУ1-25-64УХЛ4				Неавтоматический с автоматич. выкл.	2.1.7
ВРУ1-25-65УХЛ4				Автоматический с предохранителем	2.1.8
ВРУ1-25-66УХЛ4				Неавтоматический с предохранителем	2.1.9

Тип	Принципиальная схема первичных соединений	Элементы на схеме		Блок управления освещением	
		обозначение	наименование	наличие	рисунок схемы
Вводно-распределительные панели					
ВРУ1-26-63УХЛ4		FU1-FU3 FU4-FU15 PI1 QS1 SF1 EL1 TA1-TA3	Предохранители ПН2-100 Предохранители НПН2-60 Счетчик (учет общих нагрузок) Блок-выключатель Автоматический выключатель Лампа накаливания Трансформаторы тока 50/5...200/5	Автоматический с автоматич. выкл.	2.1.6
ВРУ1-26-64УХЛ4				Неавтоматический с автоматич. выкл.	2.1.7
ВРУ1-26-65УХЛ4				Автоматический с предохранителем	2.1.8
ВРУ1-26-66УХЛ4				Неавтоматический с предохранителем	2.1.9
ВРУ1-27-63УХЛ4		FU1-FU3 FU4-FU18 PI1 QS1 SF1 EL1 TA1-TA3	Предохранители ПН2-100 Предохранители НПН2-60 Счетчик (учет домоупр. нагр.) Блок-выключатель Автоматический выключатель Лампа накаливания Трансформаторы тока 30/5...100/5	Автоматический с автоматич. выкл.	2.1.6
ВРУ1-27-64УХЛ4				Неавтоматический с автоматич. выкл.	2.1.7
ВРУ1-27-65УХЛ4				Автоматический с предохранителем	2.1.8
ВРУ1-27-66УХЛ4				Неавтоматический с предохранителем	2.1.9
ВРУ1-28-63УХЛ4		FU1-FU3 FU4-FU18 PI1 PI2 QS1 SF1 EL1 TA1-TA3	Предохранители ПН2-100 Предохранители НПН2-60 Счетчик (учет общих нагрузок) Счетчик (учет домоупр. нагр.) Блок-выключатель Автоматический выключатель Лампа накаливания Трансформаторы тока 30/5...100/5	Автоматический с автоматич. выкл.	2.1.6
ВРУ1-28-64УХЛ4				Неавтоматический с автоматич. выкл.	2.1.7
ВРУ1-28-65УХЛ4				Автоматический с предохранителем	2.1.8
ВРУ1-28-66УХЛ4				Неавтоматический с предохранителем	2.1.9
ВРУ1-29-63УХЛ4		FU1-FU3 FU4-FU15 PI1 PI2 QS1 SF1 EL1 TA1-TA3 TA4-TA6	Предохранители ПН2-100 Предохранители НПН2-60 Счетчик (учет общих нагрузок) Счетчик (учет абыентск. нагр.) Блок-выключатель Автоматический выключатель Лампа накаливания Трансформаторы тока 30/5...100/5	Автоматический с автоматич. выкл.	2.1.6
ВРУ1-29-64УХЛ4				Неавтоматический с автоматич. выкл.	2.1.7
ВРУ1-29-65УХЛ4				Автоматический с предохранителем	2.1.8
ВРУ1-29-66УХЛ4				Неавтоматический с предохранителем	2.1.9

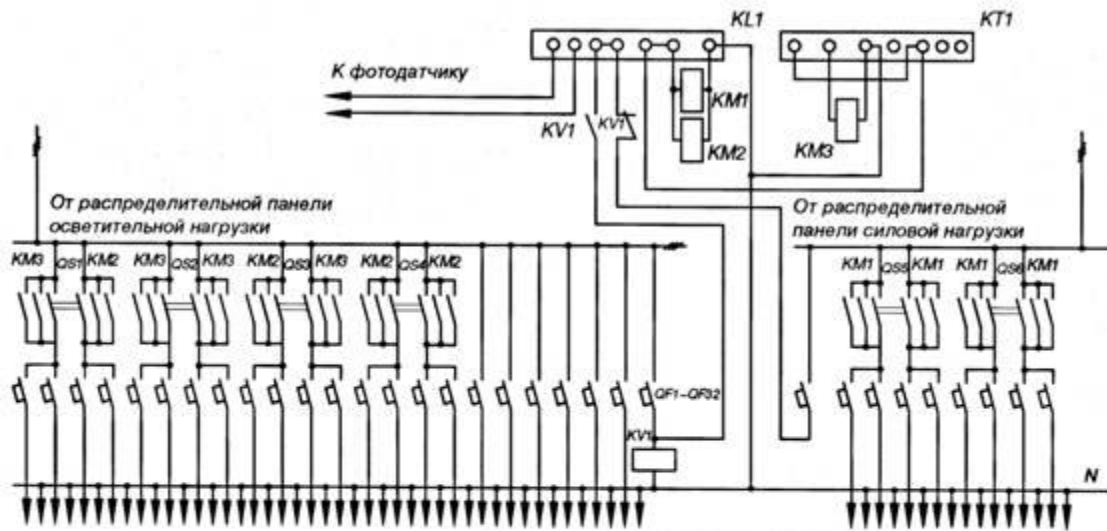


Рис. 2.1.2

KM1 - KM3	Пускатели ПМЛ
KV1	Промежуточное реле
KL1	Фотореле ФР
KT1	Реле времени 2РВМ
QS1 - QS6	Разъединители
QF1 - QF32	Автоматические выключатели

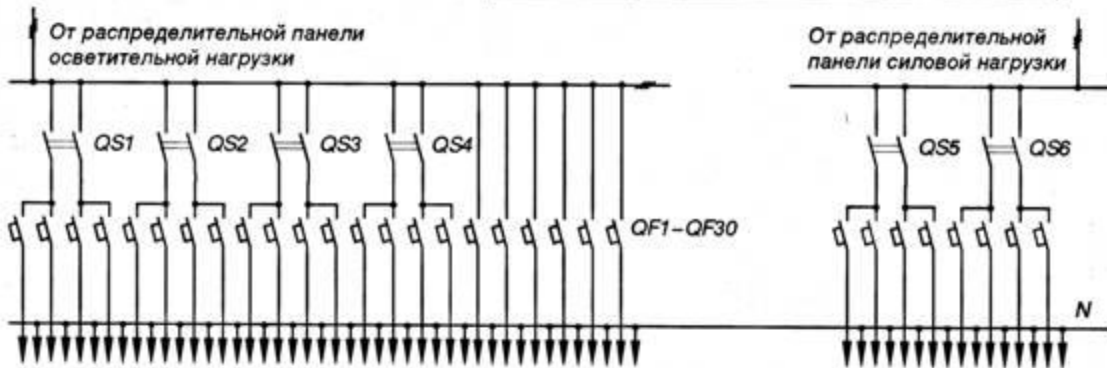


Рис. 2.1.3

QS1 - QS6	Разъединители
QF1 - QF30	Автоматические выключатели

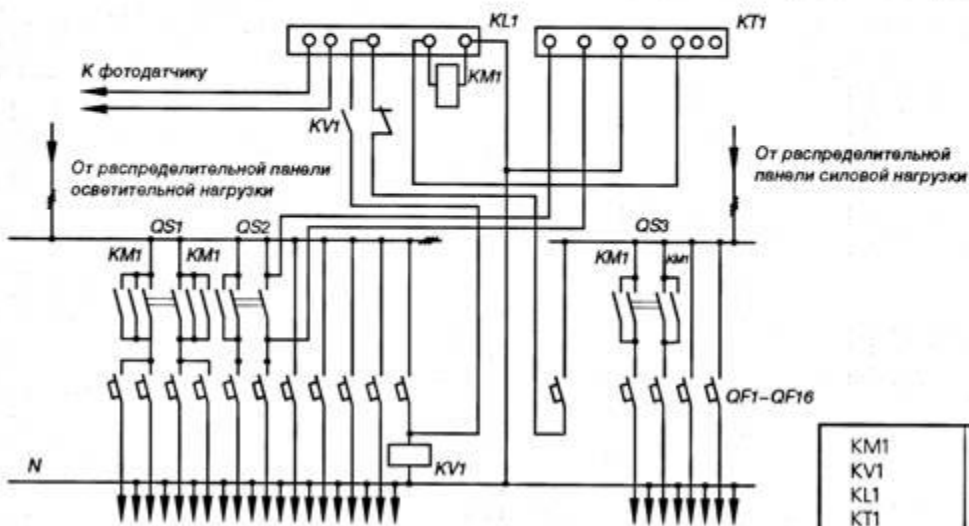
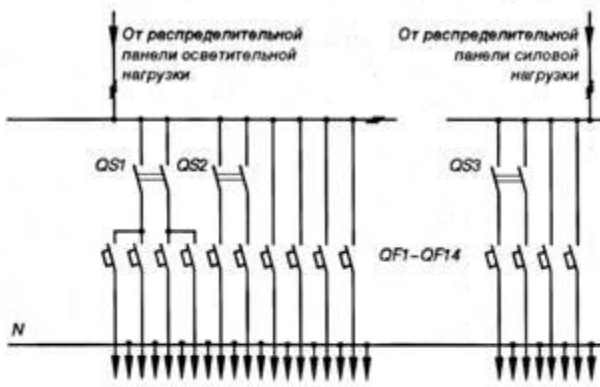


Рис. 2.1.4

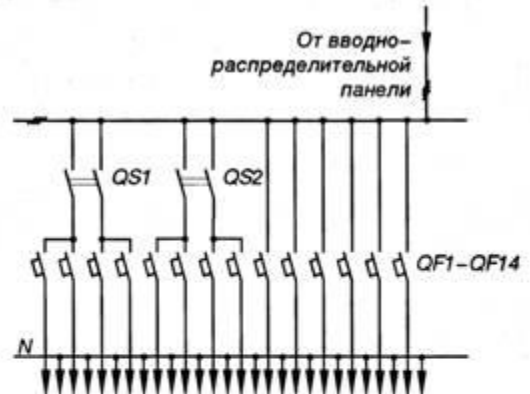
KM1	Пускатель ПМЛ
KV1	Промежуточное реле
KL1	Фотореле ФР
KT1	Реле времени 2РВМ
QS1 - QS3	Разъединители
QF1 - QF16	Автоматические выключатели

Рис. 2.1.5



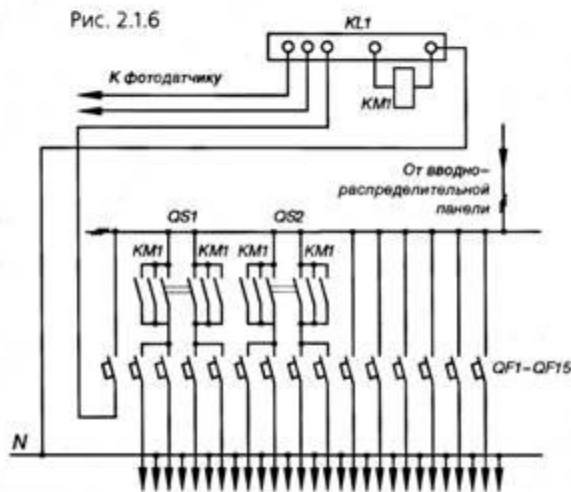
QS1 - QS3	Разъединители
QF1 - QF14	Автоматические выключатели

Рис. 2.1.7



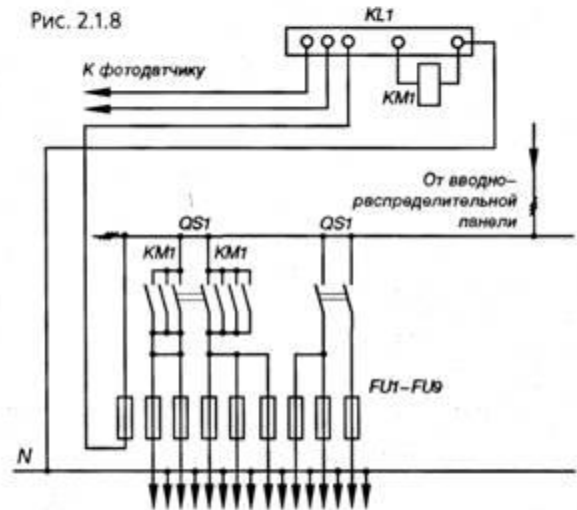
QS1 - QS2	Разъединители
QF1 - QF14	Автоматические выключатели

Рис. 2.1.6



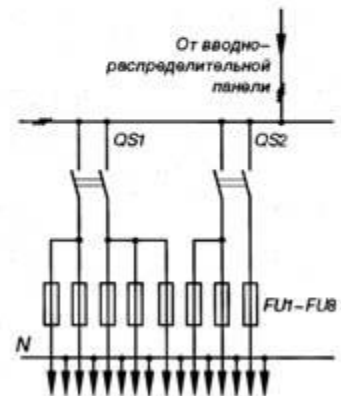
KM1	Пускатель ПМЛ
KL1	Фотореле ФР2М
QS1 - QS2	Разъединители
QF1 - QF15	Автоматические выключатели

Рис. 2.1.8



KM1	Пускатель ПМЛ
KL1	Фотореле ФР2М
QS1 - QS2	Разъединители
FU1 - FU9	Предохранители ПРС

Рис. 2.1.9



QS1 - QS2	Разъединители
FU1 - FU8	Предохранители ПРС

