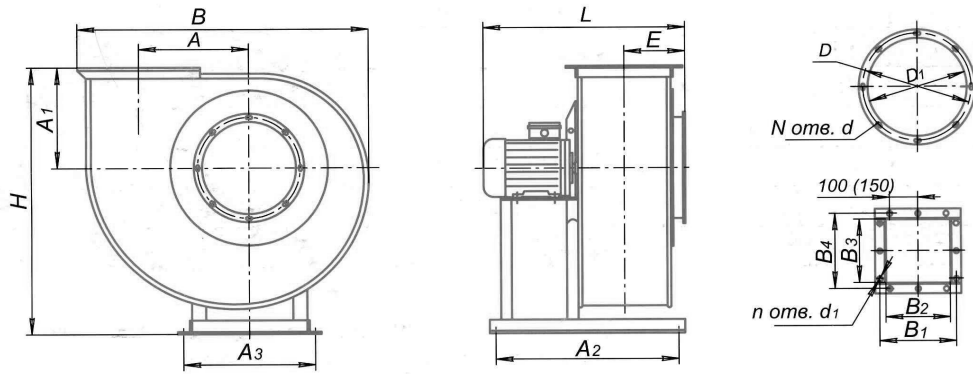
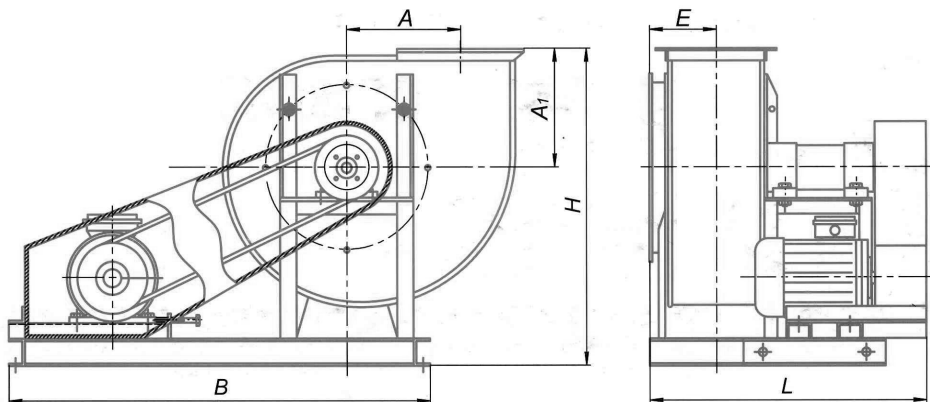


Вентиляторы пылевые типа ВЦП, ВЦП 7-40, ВР 115-45, ВР 100-45, ВЦП 6-46
Габаритные, присоединительные и установочные размеры

Исполнение 1



Исполнение 5



Габаритные размеры, мм

№	Исп	A	A1	B	E _{max}	H _{max}	L _{max}
2,5	1	175	185	420	130	480	450
3,1	1	224	228	605	145	620	530
5	5	224	228	605	145	645	640
4	1	280	277	745	170	775	610
	5	280	277	745	170	800	750
5	1	350	338	915	195	910	780
	5	350	338	1422	195	965	932
6,3	1	441	420	1160	230	1150	960
	5	441	420	1679	230	1176	1150
8	1	560	533	1460	280	1445	1080
	5	560	533	1976	280	1455	1420

Присоединительные размеры

№	Исп	B1	B2	B3	B4	D	D	n	d1	N	d
2,5	1	176	150	144	170	210	175	8	7	8	8
3,1	1	220	190	175	205	255	220	8	7	8	8
5	5	220	190	175	205	255	220	8	7	8	8
4	1	270	240	221	250	310	280	18	7	8	8
	5	270	240	221	250	310	280	18	7	8	8
5	1	340	300	280	315	385	350	10	8	8	8
	5	340	300	280	315	383	355	10	8	8	8
6,3	1	410	380	350	380	480	440	16	8	8	8
	5	410	380	350	380	470	443	16	8	8	8
8	1	530	480	400	450	590	560	18	8	8	8
	5	530	480	400	450	610	560	18	8	8	8

Установочные размеры, мм

№	Исп	A2	A3	A4	A5
2,5	1	340	260	-	-
3,15	1	425	340	-	-
	5	490	340	-	-
4	1	495	390	-	-
	5	620	390	-	-
5	1	630	480	-	-
	5	700	1100	420	460
6,3	1	700	560	-	-
	5	815	1280	465	566
8	1	820	752	-	-
	5	1063	1468	663	706

