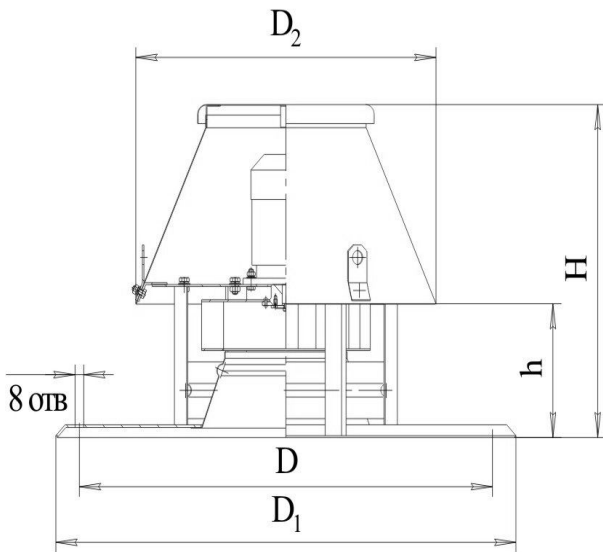
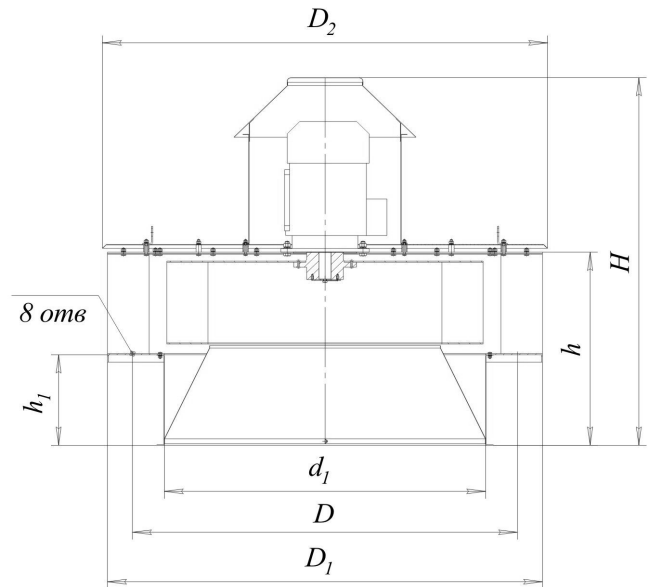


**Вентиляторы крышные радиальные типа ВКР
Габаритные и присоединительные размеры**

Чертеж ВКР 3,15 -8



Чертеж 10-12,5



№	Δ max	Hmax	Δ 1	n	d
ВКР-2,5	526	500	505	8	14
ВКР-3,15	740	550	550	8	16
ВКР-3,55	860	570	772	8	16
ВКР-4	860	600	772	8	16
ВКР-5	860	610	772	8	16
ВКР-5,6	860	767	772	8	16
ВКР-6,3	860	770	772	8	16
ВКР-7,1	860	871	772	8	16
ВКР-8	1160	820	1072	8	16
ВКР-10	1600	1192	1272	8	16
ВКР-12,5	1720	1200	1522	8	16